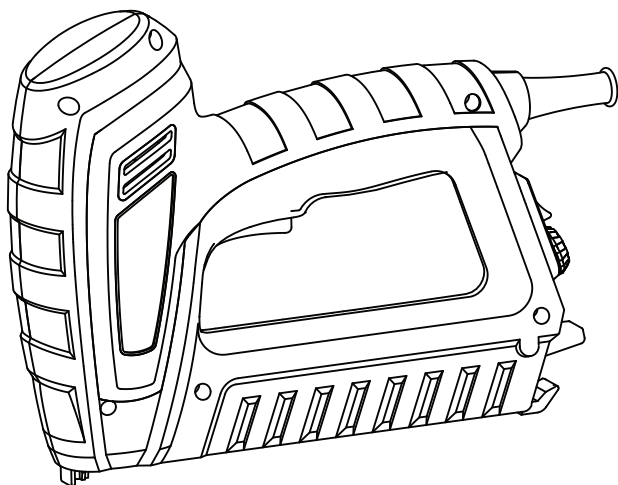



# KOBB

## KBZ200

Степлер  
электрический



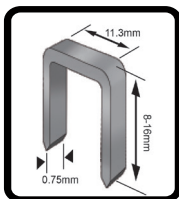
 РУС Руководство по эксплуатации



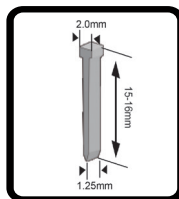


1

230VAC 50Hz  
20 pcs/Min  
Скобы: ТИП 53  
Гвозди: ТИП F

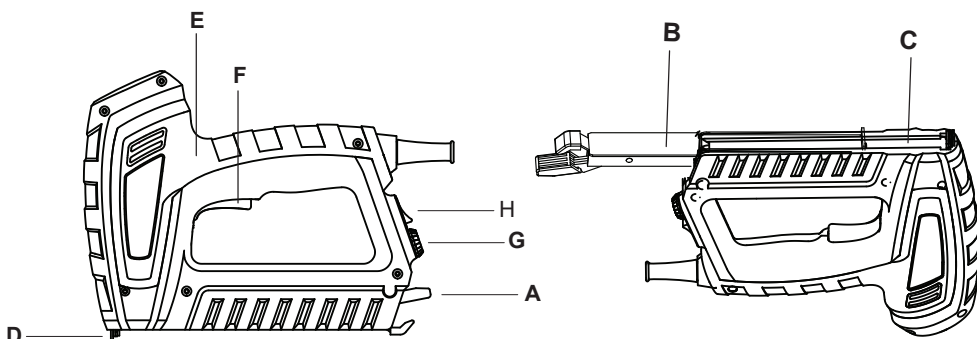


TYP 53



TYP F

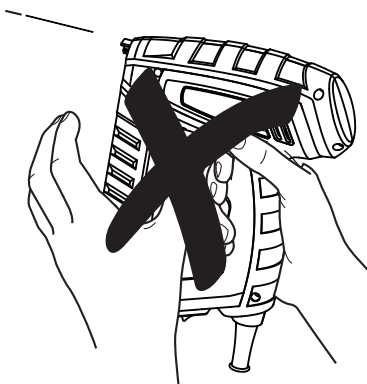
2



3



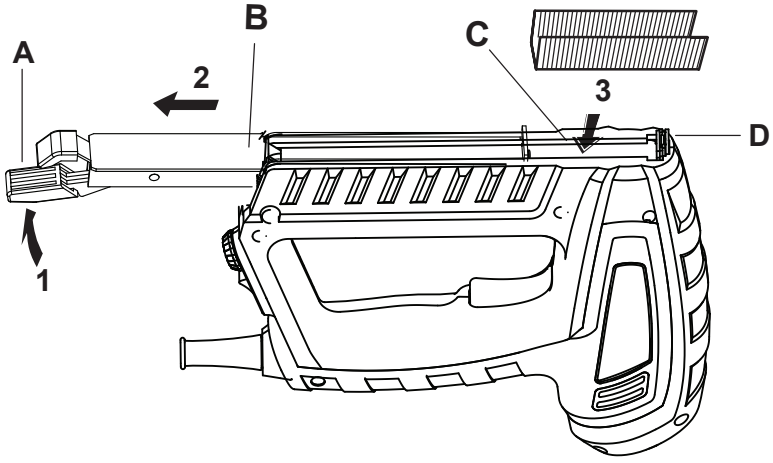
4



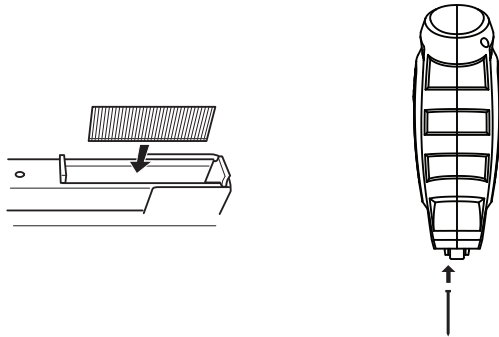
5



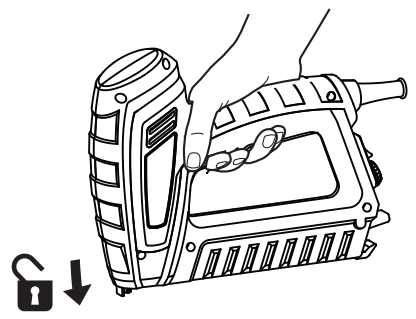
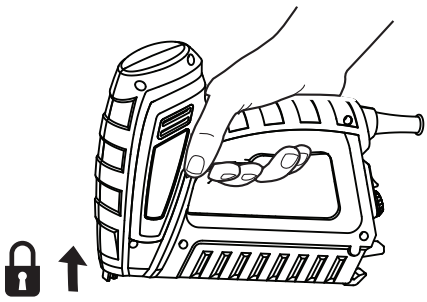
6



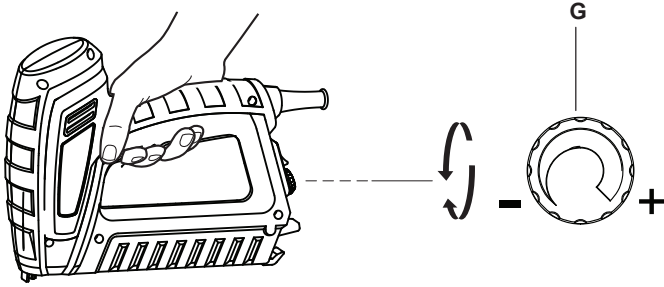
7



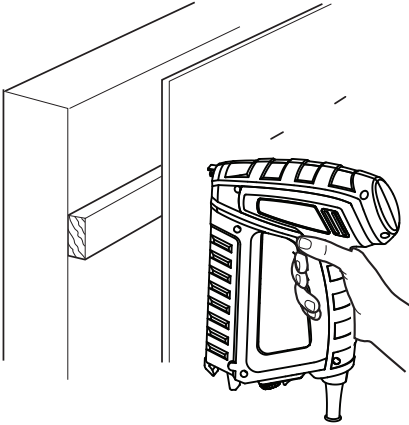
8



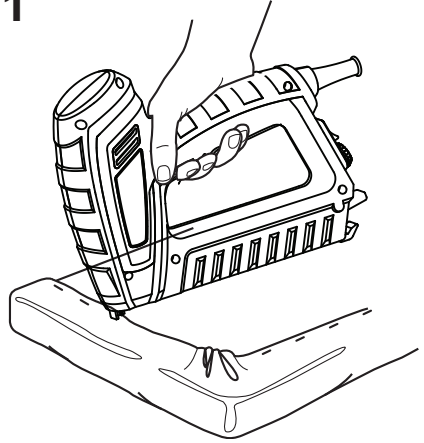
9



10



11



12



## ОПИСАНИЕ

- Этот инструмент предназначен для сшивания и прибивания гвоздями картона, изоляционного материала, тканей, фольги, кожи и аналогичных материалов на поверхностях из дерева или материалов, похожих на дерево
- Прочтите и сохраните данное руководство по эксплуатации (рис. 3)

### ТЕХНИЧЕСКИЕ ХАРАКТЕРИСТИКИ (рис.1) ЭЛЕМЕНТЫ ИНСТРУМЕНТА (рис. 2)

- A Рычаг для заряжания магазина
- B Ползунок
- C Обойма
- D Прихватывающая головка
- E Ручка с мягким захватом
- F Курок
- G Колесо выбора управления ударом
- H Выключатель

## БЕЗОПАСНОСТЬ

### ОБЩИЕ ИНСТРУКЦИИ ПО ТЕХНИКЕ БЕЗОПАСНОСТИ

**ВНИМАНИЕ! Прочитайте все инструкции.** Несоблюдение всех инструкций, перечисленных ниже, может привести к поражению электрическим током, пожару и/или серьезным травмам. Термин “электроинструмент” во всех перечисленных ниже предупреждениях относится к вашему электроинструменту, работающему от сети (проводному) или от батареи (беспроводному).

#### 1) РАБОЧАЯ ЗОНА

- a) Содержите рабочую зону в чистоте и хорошо освещенной. Загроможденные и темные помещения приводят к несчастным случаям.
- b) Не используйте электроинструменты во взрывоопасной среде, например, присутствии легковоспламеняющихся жидкостей, газов или пыли. Электроинструменты создают искры, которые могут воспламенить пыль или пары.
- c) Держите детей и посторонних подальше во время работы с электроинструментом. Отвлекающие факторы могут привести к тому, что вы потеряете контроль.

#### 2) ЭЛЕКТРОБЕЗОПАСНОСТЬ

- a) Вилки электроинструмента должны соответствовать розетке. Ни в коем случае не модифицируйте вилку. Не используйте штепсельные вилки адаптера с заземленными электроинструментами. Стандартные вилки и соответствующие розетки уменьшат риск поражения электрическим током.
- b) Избегайте контакта тела с заземленными поверхностями, такими как трубы, радиаторы, плиты и холодильники. Существует повышенный риск поражения электрическим током, если ваше тело заземлено.
- c) Не подвергайте электроинструменты воздействию дождя или сырости. Попадание воды в электроинструмент увеличивает риск поражения электрическим током.
- d) Не перегибайте кабель питания. Не держитесь за шнур при переноске, или отсоединении электроинструмента от сети. Держите шнур подальше от источников тепла, острых краев или движущихся частей. Поврежденные или запутанные шнуры повышают риск поражения электрическим током.

#### 3) ЛИЧНАЯ БЕЗОПАСНОСТЬ

- a) Будьте бдительны, следите за тем, что вы делаете, руководствуясь здравым смыслом при работе электроинструментом. Не используйте электроинструмент, когда вы устали или находитесь под воздействием наркотиков, алкоголя или медикаментов. Малейшая невнимательность при работе с электроинструментом может привести к серьезным травмам.
- b) Используйте средства безопасности. Всегда надевайте средства защиты глаз. Средства безопасности, такие как респиратор, нескользящая защитная обувь, каска или средства защиты слуха, используемые в соответствующих условиях, уменьшат количество травм.
- c) Перед включением электроинструмента извлеките любой регулировочный ключ или гаечный ключ. Гаечный ключ, оставленный прикрепленным к вращающейся части электроинструмента, может привести к травмам.
- d) Не перенапрягайтесь. Всегда сохраняйте правильную опору и равновесие. Это позволяет лучше управлять электроинструментом в неожиданных ситуациях.
- e) Одевайтесь должным образом. Не носите свободную одежду или украшения. Держите волосы, одежду и перчатки подальше от движущихся частей. Свободная одежда, украшения или длинные волосы могут зацепиться за движущиеся части.
- f) Если предусмотрены устройства для подключения пылеулавливающих установок, убедитесь, что они подключены и используются надлежащим образом. Использование этих устройств может снизить опасность, связанную с пылью.

#### 4) ИСПОЛЬЗОВАНИЕ ЭЛЕКТРОИНСТРУМЕНТА И УХОД ЗА НИМ

- a) Не нажимайте на электроинструмент с усилием. Используйте правильный электроинструмент для вашего приложения. Правильный электроинструмент выполнит работу лучше и безопаснее с той скоростью, для которой он был разработан.
- b) Не используйте электроинструмент, если выключатель не включает и не выключает его. Любой электроинструмент, которым нельзя управлять с помощью выключателя, опасен и подлежит ремонту.
- c) Убедитесь, что выключатель находится в выключенном положении, прежде чем производить какие-либо регулировки, менять принадлежности или хранить электроинструменты. Такие превентивные меры безопасности снижают риск случайного запуска электроинструмента.
- d) Храните неработающий электроинструмент в недоступном для детей месте и не позволяйте лицам, незнакомым с электроинструментом или настоящими инструкциями, управлять электроинструментом. Электроинструменты опасны в руках неподготовленных пользователей.
- e) Обслуживайте электроинструменты. Проверьте, нет ли несоосности или сцепления движущихся частей, поломки деталей и любых других условий, которые могут повлиять на работу электроинструмента. Если электроинструмент поврежден, перед использованием отремонтируйте его. Многие несчастные случаи происходят из-за плохого обслуживания электроинструментов.
- f) Держите режущие инструменты острыми и чистыми. Правильно обслуживаемые режущие инструменты с режущими кромокками с меньшей вероятностью сцепляются и ими легче управлять.

г) Используйте электроинструмент, принадлежности, насадки и т.д., в соответствии с настоящими инструкциями и способом, предназначенным для конкретного типа электроинструмента, принимая во внимание условия труда и подлежащую выполнению работу. Использование электроинструмента не по назначению может привести к возникновению опасной ситуации.

## 5) ОБСЛУЖИВАНИЕ

а) Обслуживайте свой электроинструмент в квалифицированном сервисном центре, используя только оригинальные запасные части. Это обеспечит сохранность электроинструмента.

## ИНСТРУКЦИИ ПО ТЕХНИКЕ БЕЗОПАСНОСТИ ДЛЯ СТЕПЛЕРОВ

- Закрепите заготовку (заготовка, зажатая с помощью зажимных устройств или тисках, удерживается более надежно, чем вручную)
- Никогда не нажимайте на головку фиксатора вручную (рис.4) (существует опасность получения травмы при одновременном непреднамеренном срабатывании спускового крючка)
- Никогда не используйте инструмент для крепления электропроводки (контакт с электрическими проводами может привести к возгоранию и поражению электрическим током)
- Избегайте повреждений, которые могут быть вызваны шурупами, гвоздями и другими элементами в вашей заготовке; удалите их перед началом работы
- Всегда проверяйте, чтобы напряжение питания совпадало с напряжением, указанным на заводской табличке устройства (устройства с номинальным напряжением 230 В или 240 В также могут быть подключены к источнику питания 220В)
- В случае электрической или механической неисправности немедленно выключите инструмент.
- КОВВ может гарантировать безупречную работу инструмента только при использовании оригинальных аксессуаров
- Этот инструмент не должен использоваться людьми младше 16 лет
- Не подвергайте инструмент воздействию дождя. (рис. 5)

## ИСПОЛЬЗОВАНИЕ

### Загрузка скоб/гвоздей (рис .6)

- переверните инструмент
- нажмите на рычаг А, одновременно потянув ползунок В назад
- вставьте полоску для скоб/гвоздей в магазин С ножками вверх (максимальная вместимость 100 скоб/гвоздей)
- прижмите ползунок В к головке фиксатора D до тех пор, пока он не защелкнется
- при вставке полоски для гвоздя (не входит в комплект поставки инструмента) наклоните инструмент таким образом, чтобы полоска для гвоздя упиралась в сторону магазина, которая соответствует символу гвоздя на головке D (рис. 7)

### Работа с инструментом (рис. 8)

- плотно прижмите зажимную головку D к заготовке, пока она не отодвинется на несколько миллиметров
- одновременно нажмите переключатель F, а затем снова отпустите
- переключатель F заблокирован до тех пор, пока вы не прижмете зажимную головку D к заготовке, предотвращая тем самым случайное срабатывание
- При 20 выстрелах в минуту степлеру следует дать остыть через 30 минут, так как он рассчитан только на кратковременную работу.

**! Извлекайте все скобы / гвозди из магазина после каждого использования**

### Регулировка силы удара (рис. 9)

- С помощью колеса G требуемая сила удара может быть выбрана поэтапно
- индикатор G показывает выбранный уровень воздействия
  - "-" для тонких и легких материалов, таких как фольга и ткани
  - "+" для толстых и прочных материалов, таких как твердая древесина и стены
  - перед началом работы определите оптимальный уровень воздействия, протестировав запасной материал

## РЕКОМЕНДАЦИИ ПО ПРИМЕНЕНИЮ

### Крепёжные панели (рис.10)

- Не используйте инструмент для крепления потолочных панелей к дереву profi led или пазам
- Закрепление текстиля (рис.11)
- Избегайте холостых выстрелов, чтобы уменьшить износ ударного устройства.

## ГАРАНТИЯ

Инструмент прошел тщательную и всестороннюю проверку изделия. Обладая надежным качеством и гарантией, мы полностью уверены в том, что сможем хорошо обслуживать пользователей.

### **Мы предлагаем ограниченную гарантию на 1 (Один) год с даты покупки при условии, что:**

- Подтверждение покупки
- Не был отремонтирован посторонними лицами
- Не был использован не по назначению
- Значительный износ

Гарантия распространяется на новое изделие и ограничена дефектами производственного характера (дефекты материала, изготовления или сборки). При наличии оснований, бесплатно ремонтируются или заменяются неисправные агрегаты, узлы и детали изделия, вызванные производственным дефектом. Изготовитель оставляет за собой право заменить неисправное изделие, либо заменить неисправную часть исправной, с сохранением срока гарантии, в соответствии положениями Законодательства РФ.

### **Данная гарантия не распространяется:**

- Неисправности, вызванные случайным повреждением
- Использование в несоблюдении инструкций производителя
- Дефекты, вызванные техническим обслуживанием или ремонтом без нашего разрешения
- Гарантия не распространяется на калибровку и уход

### **Примечание:**

Гарантия действуют исключительно в отношении продукции, приобретенной на территории России, у официальных дилеров оригинальной продукции ООО «ВинТех рус» и использовано в соответствии с правилами, изложенными в Руководстве по эксплуатации.

- В той мере, в какой это разрешено законом, мы не будем нести ответственность по своей гарантии за косвенные убытки, возникшие в результате неисправностей данного изделия.
- Ремонт или замена в соответствии с данной гарантией не влияет на срок действия гарантии.
- Данная гарантия распространяется только на клиентов, которые приобрели данный инструмент, и не разрешается передавать эту гарантию другим третьим лицам.

В случае дефекта, пожалуйста, свяжитесь с продавцом, у которого вы приобрели изделие. Гарантия не распространяется на продукт, если повреждения возникли в результате деформации, неправильного использования или ненадлежащего обращения. Все вышеизложенные безо всяких ограничений причины, а также утечка батареи, искривление прибора являются дефектами, которые возникли в результате неправильного использования или плохого обращения.

### **Освобождение от ответственности.**

Пользователю данного продукта необходимо следовать инструкциям, которые приведены в руководстве по эксплуатации. Даже, несмотря на то, что все приборы проверены производителем, пользователь должен проверять точность прибора и его работу. Производитель или его представители не несут ответственности за прямые или косвенные убытки, упущенную выгоду или иной ущерб, возникший в результате неправильного обращения с прибором. Производитель или его представители не несут ответственности за косвенные убытки, упущенную выгоду, возникшие в результате катастроф (землетрясение, шторм, наводнение и т.д.), пожара, несчастных случаев, действия третьих лиц и/или использование прибора в необычных условиях. Производитель или его представители не несут ответственности за косвенные убытки, упущенную выгоду, возникшие в результате изменения данных, потери данных и временной приостановки бизнеса и т.д., вызванных применением прибора. Производитель или его представители не несут ответственности за косвенные убытки, упущенную выгоду, возникшие в результате использования прибора не по инструкции.

### **ГАРАНТИЙНЫЕ ОБЯЗАТЕЛЬСТВА НЕ РАСПРОСТРАНЯЮТСЯ НА СЛЕДУЮЩИЕ СЛУЧАИ:**

1. Если будет изменен, стерт, удален или будет неразборчив типовой или серийный номер на изделии;
2. Периодическое обслуживание и ремонт или замену запчастей в связи с их нормальным износом;
3. Любые адаптации и изменения с целью усовершенствования и расширения обычной сферы применения изделия, указанной в инструкции по эксплуатации, без предварительного письменного соглашения специалиста поставщика;
4. Ремонт, произведенный не уполномоченным на то сервисным центром;
5. Ущерб в результате неправильной эксплуатации, включая, но не ограничиваясь этим, следующее: использование изделия не по назначению или не в соответствии с инструкцией по эксплуатации на прибор;
6. На элементы питания, зарядные устройства, комплектующие, быстроизнашивающиеся и запасные части;
7. Изделия, поврежденные в результате небрежного отношения, неправильной регулировки, ненадлежащего технического обслуживания с применением некачественных и нестандартных расходных материалов, попадания жидкостей и посторонних предметов внутрь.
8. Воздействие факторов непреодолимой силы и/или действие третьих лиц;
9. В случае негарантийного ремонта прибора до окончания гарантийного срока, произошедшего по причине полученных повреждений в ходе эксплуатации, транспортировки или хранения, и не возобновляется.



Техническое освидетельствование приборов (дефектация) на предмет установления гарантийного случая производится только в авторизованной мастерской. Производитель не несет ответственности перед клиентом за прямые или косвенные убытки, упущенную выгоду или иной ущерб, возникшие в результате выхода из строя приобретенного оборудования. Правовой основой настоящих гарантийных обязательств является действующее законодательство, в частности, Федеральный закон РФ "О защите прав потребителя" и Гражданский кодекс РФ ч. II ст. 454-491.

Мы сохраняем за собой право поручать выполнение условий гарантии уполномоченной подрядной организации (авторизованному сервисному центру). Ремонтные или восстановительные работы, выходящие за рамки указанных в настоящем Руководстве по эксплуатации, производятся на заводе-изготовителе.

Если предъявлены требования о безвозмездном устранении недостатков товара, за которые отвечает продавец (изготовитель, импортер), оно должно быть исполнено в срок не более 45 (сорока пяти) дней. В случае спора о причинах возникновения недостатков товара продавец (изготовитель, импортер) проводит экспертизу товара за свой счет. Если в результате экспертизы товара установлено, что его недостатки возникли в следствие обстоятельств, за которые не отвечает продавец (изготовитель, импортер), Покупатель обязан возместить продавцу (изготовителю, импортеру) расходы на проведение экспертизы, а также связанные с ее проведением расходы на хранение и транспортировку товара, согласно ст. 18 Закона Российской Федерации от 07.02.1992г. № 2300-1 «О защите прав потребителей».

Настоящим уведомляет, что приобретенное Вами изделие является технически сложным товаром на основании Постановления Правительства РФ от 10.11.2011 N 924 (ред. от 27.03.2019) "Об утверждении перечня технически сложных товаров" Неосторожное или намеренное несоблюдение любого из положений правил Руководства по эксплуатации и/или техники безопасности и/или после срока службы может негативно повлиять на использование изделия. В данном случае все риски и последствия такого использования потребитель принимает на себя.

#### **Срок службы и утилизации:**

При соблюдении требований, указанных в настоящем Руководстве по эксплуатации и в гарантийном талоне, срок службы товара составляет 36 месяцев. По окончании срока службы возможно использование инструмента по назначению, если его состояние отвечает требованиям безопасности и инструмент не утратил свои функциональные свойства. Не выбрасывайте инструмент, а также комплектующие и составные детали в бытовые отходы! Отслуживший свой срок инструмент должен утилизироваться в соответствии с Вашими региональными нормативными актами по утилизации.

За подробной информацией о пунктах по сбору электроинструментов обращайтесь в свой административный округ, в местную службу по переработке отходов. Остатки краски и растворителя нельзя сбрасывать в канализацию, вентиляционную систему или в бытовой мусор. Их нужно утилизировать как специальный мусор отдельно. Все условия гарантии действуют в рамках Закона Российской Федерации от 07.02.1992№ 2300-1 «О защите прав потребителей» и регулируются законодательством РФ

**Для удобства сервисного обслуживания и удовлетворения иных непредусмотренных законодательством Ваших требований настоятельно рекомендуем Вам в течение всего срока эксплуатации устройства сохранять поставляемую сопроводительную документацию (данный гарантийный талон, Руководство по эксплуатации), а также документы, подтверждающие факт заключения договора купли-продажи (кассовый чек, товарная накладная/УПД либо иные документы, подтверждающие факт приобретения товара).**

### Гарантия

Бренд: **КОВВ**

Название: \_\_\_\_\_

Модель: \_\_\_\_\_

Серийный номер: \_\_\_\_\_

Гарантийный срок: **12 месяцев**

### Продавец

Название: \_\_\_\_\_

Адрес: \_\_\_\_\_

Тел.: \_\_\_\_\_

Дата продажи: \_\_\_\_\_

М.П.

Подпись продавца: \_\_\_\_\_

Настоящим, Покупатель подтверждает, что приобретает товар, который является технически сложным товаром. Покупатель ознакомлен и согласен с правилами Руководства по эксплуатации, техникой безопасности, условиями гарантии.

Покупатель осознает, что неосторожное или намеренное несоблюдение любого из положений правил Руководства по эксплуатации и/или техники безопасности и/или правил условий может негативно повлиять на использование товара. В данном случае все риски и последствия такого использования Покупатель принимает на себя.

Подпись Покупателя: \_\_\_\_\_

Настоящая гарантия действительна только при правильном и четком заполнении гарантийного талона с указанием типа, модели и серийного номера оборудования, даты продажи, четкими печатями продавца и подписью покупателя. Дистрибьютор оставляет за собой право отказа в гарантийном ремонте, если гарантийный талон не представлен или информация в нем неполная, не разборчивая и содержит исправления.



## **Импортер:**

ООО «ВинТех рус»

143960 МО, г. Реутов, ул. Железнодорожная, д. 11, пом. V

Почта: [info@kobb-tools.ru](mailto:info@kobb-tools.ru)

Сайт: [KOBV-TOOLS.RU](http://KOBV-TOOLS.RU)

## **Производитель:**

Фриз Дт Трейд Лтд. Ти

Адрес: Хурриет Мах. Эрлер Ск. Демкар Сит. № 16/1А34876

Карталистанбул/Турция

Тел.: (0216) 471 44 00

Факс: (0216) 471 44 03

Эл.почта: [info@freze.com.tr](mailto:info@freze.com.tr)

Freze Dt Ticaret Ltd. Ti

Adresi: Hürriyet Mah. Erler Sk. Demkar Sit. No:16/1A34876

Kartalistanbul/Turkiye

Telefon No. : (0216) 471 44 00

Faks No.: (0216) 47144 03

Mail: [info@freze.com.tr](mailto:info@freze.com.tr)



Изготовитель оставляет за собой право вносить изменения в характеристики изделия без предварительного уведомления. Приведенные иллюстрации не являются обязательными. Ответственность за опечатки исключается.